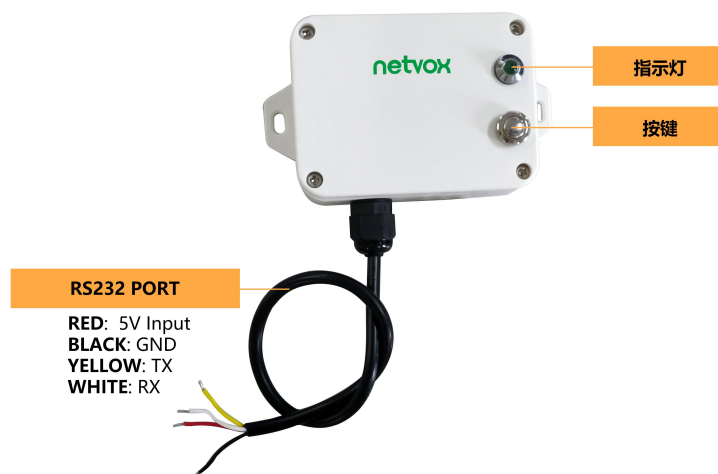


# Wireless RS232 Serial port transmission R718PD Data Sheet

---

Wireless Sensor Network Based on LoRa Technology



R718PD(以实物为准)

**Copyright©Netvox Technology Co., Ltd.**

This document contains proprietary technical information which is the property of NETVOX Technology and is issued in strict confidential and shall not be disclosed to others parties in whole or in parts without written permission of NETVOX Technology.

The specifications are subjected to change without prior notice.

## 概述

本设备只支持 RS232 串口透传，能够按配置的周期时间向支持 RS-232 协议的 sensor 发送读取命令，sensor 回复的信息将直接上报网关，并在网关上对于界面中显示出来，其采用 SX1276 无线通信方式。

## 工作原理

外接 RS232 设备要对 R718PD 供电（5V），模组和外接 RS232 类型的设备进行串口透传通信。

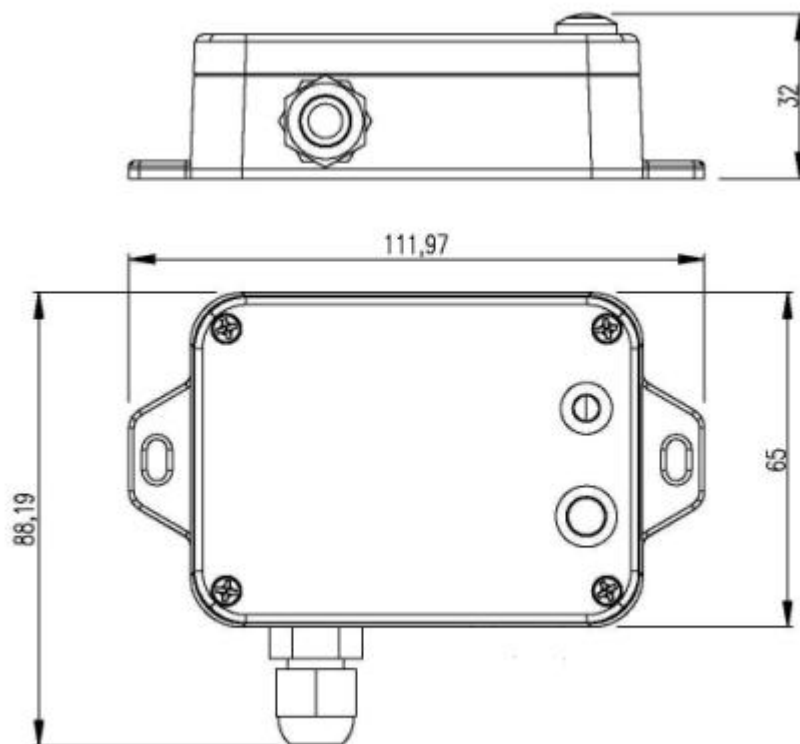
## 主要特性

- 采用 SX1276 无线通信模块
- 外部供电 DC 5V (由外接 RS232 设备对 R718PD 供电)
- 设备主体防护等级 IP65/IP67 (可选)
- 底座附有磁铁，可吸附于铁质物体
- RS232 串口透传
- 兼容 LoRaWAN™ Class C
- 采用跳频扩频技术
- 可通过第三方软件平台进行配置参数，读取数据及通过 SMS 文本和电子邮件设置警报（可选择）
- 可适用于第三方平台：Actility/ThingPark, TTN, MyDevices/Cayenne

## 应用场景

- 智能家居产品
- 健康医疗设备
- 无线数据传输产品
- 其他

## 尺寸规格



图一 主机外壳尺寸图

主机外壳尺寸：112mm x 88.19mm x 32mm

## 电气特性

供电方式	DC 5V （由外部设备对主机供电）
工作电流	500mA

\*具体的电气特性会根据电源电压的不同而有所变化

## 射频特性

频率范围	863MHz-928MHz 470MHz-510MHz
功率输出	19dBm±1dBm
接收灵敏度	-136dBm (LoRa, Spreading Factor=12, Bit Rate=293bps); -121dBm (FSK, Frequency deviation=5kHz, Bit Rate=1.2kbps)
天线类型	内置天线
通信距离	10km（可视直线无障碍传输距离, 实际传输距离依环境而定）

**Wireless RS232 Serial port transmission**

数据传输速率	0.3kbps~50kbps
调制方式	LoRa/FSK（备注：可选择其中一种）
可支持的 LoRaWAN 频段	EU863-870, US902-928, AU915-928, KR920-923, AS923, CN470-510（备注：频段可选，需在出厂前做配置）

**物理特性**

尺寸	L:112mm*W:88.19mm*H:32mm,
环境温度范围	-20℃ ~ 55℃
本体重量	约 140g
环境湿度范围	<90%RH(不凝结)
存储温度范围	-40℃ ~ 85℃